

2-х ходовой шаровой кран M1 с электрическим приводом



Общее:

- Материал: PVC-U
- Уплотнение: EPDM / FPM
- Седло шара: PTFE
- Диаметры: DN10 – DN50
d16 – d63
d3/8" – d2"

Варианты соединения:

- Муфта клеевая DIN /ASTM /JIS
- Муфта резьбовая BSP / NPT
- ПЭ патрубок клеевой DIN
- Фланец фиксированный DIN /ANSI /JIS

Рабочее давление:

PVC DN10 – DN50 PN16

Особенности:

- Собран без применения силиконов
- Пилообразная резьба
- Блокируемая рукоятка
- Двойное уплотнение вала
- Плавающий шар
- Шар, блокируемый с двух сторон
- Регулируемое седло шара
- Встроенные вставки для фиксации крепежного кронштейна
- Опорная стойка для простого монтажа
- Радиальный монтаж и демонтаж
- Эксплуатация, не требующая технического обслуживания
- **Привод** (*)
- Регулируемый концевой выключатель
- Надежная ручная блокировка
- Класс защиты IP65
- Ограничитель крутящего момента
- Датчик сигнала предельного положения

* Техническое описание на стр. 5

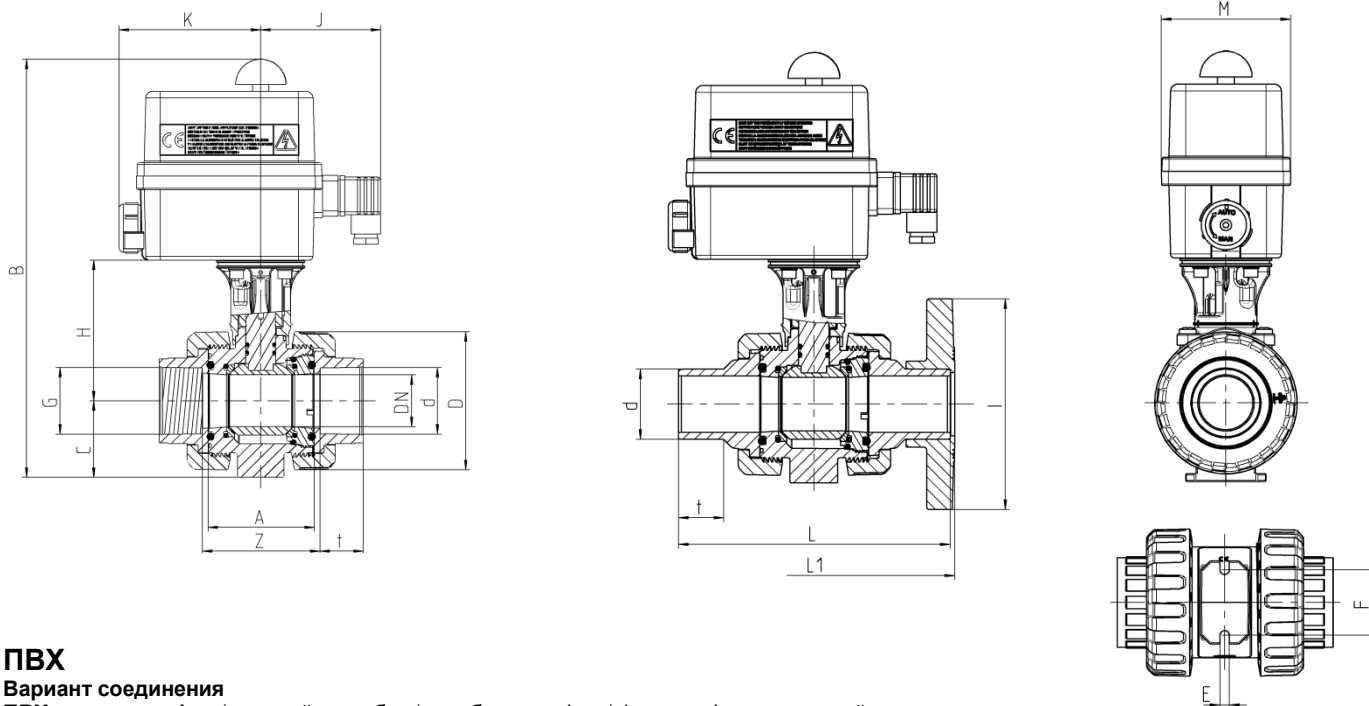
Комплектующие:

- Зажимной / дистанцирующий элемент

Оставляем за собой право внесения технических изменений

2-х ходовой шаровой кран М1 с электрическим приводом

Измерений:



ПВХ

Вариант соединения

ПВХ клеевая муфта / клеевой патрубков / резьбовая муфта / фланец фиксированный

DN	10	15	20	25	32	40	50
d	16	20	25	32	40	50	63
ISO flange type	F04	F04	F04	F04	F05	F05	F05
G ^{TSO} ¹	3/8"	1/2"	3/4"	1"	1 1/4"	1 1/2"	2"
A	45	45	53,5	54	62	78	87
B	265	265	277,5	283	300	311	325,5
C	33	33	40	43	51	56	64
D	55,5	55,5	62	70	84	101	115
E	5,5	5,5	5,5	6,5	6,5	6,5	6,5
F	34	34	36	38	40	45	50
H	80	80	85,5	88	97	103	109,5
I	-	97	105	125	140	150	165
J	90	90	90	90	90	90	90
K	107	107	107	107	107	107	107
t ^{SSO} ²	16	16,5	19,5	23	26,5	31,5	38,5
t ^{SSP} ³	17	16,5	19,5	23	26,5	31,5	38,5
Z ^{SSO} ²	51	50	59,5	60	68,5	86	98
Z ^{TSO} ¹	48	50	60	60	68	87	98
L ^{SSP} ³	98	123,5	143,5	153,5	173,5	193,5	223,5
L1 ^{FF} ⁴	-	130	150	160	180	200	230
M	92	92	92	92	92	92	92

Диаметры в мм

¹ TSO = резьбовая муфта

⁴ FF = фланец

² SSO = клеевая муфта

- = не доступен

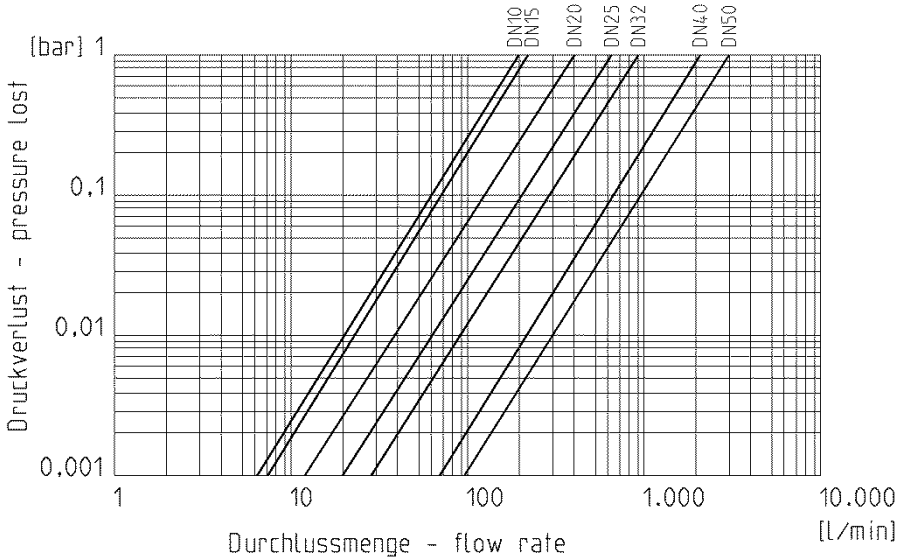
³ SSP = клеевой патрубков

2-х ходовой шаровой кран M1 с электрическим приводом

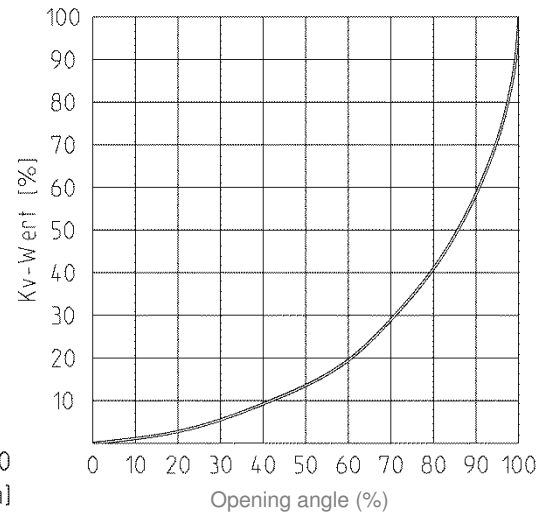


Диаграммы:

Потеря давления



Характеристика потока

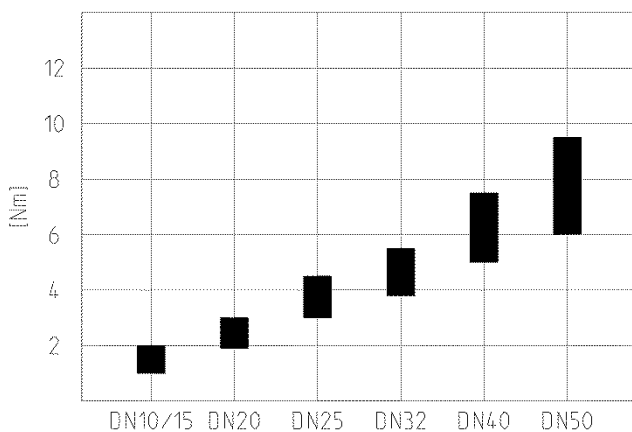


Коэффициент расхода

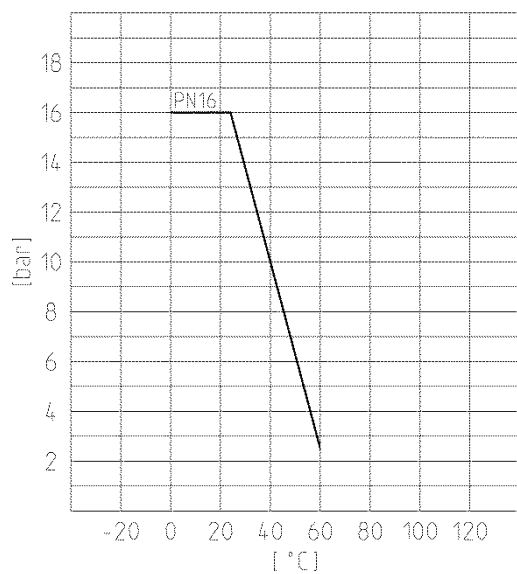
Pressure loss	DN10	DN15	DN20	DN25	DN32	DN40	DN50
0,001 bar	6,2	7,1	12,6	19,9	28,4	67	94,2
1 bar	198	225	400	630	900	2120	3000

Измерения в л/мин (PN16 Труба)

Вращающий момент



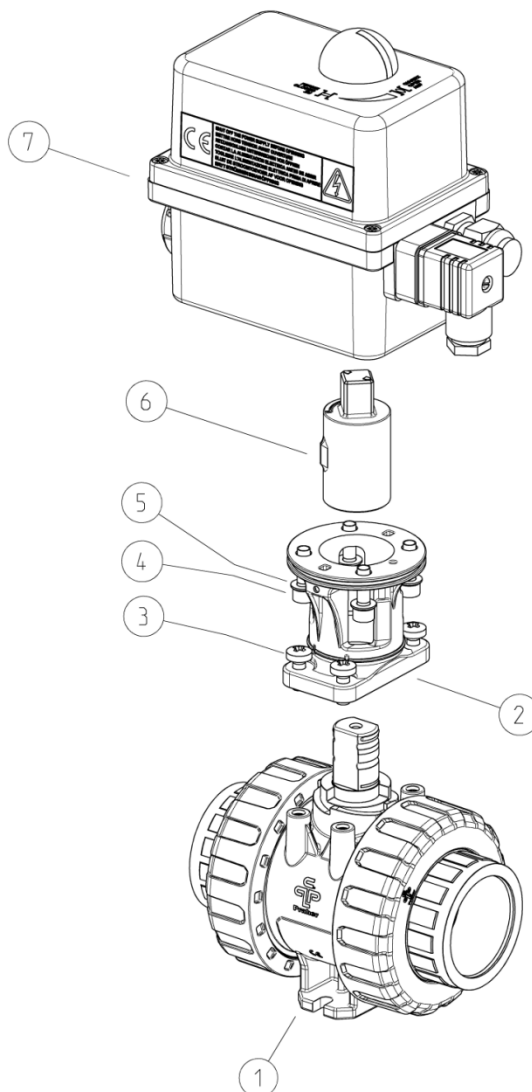
Давления- Температура



2-х ходовой шаровой кран М1 с электрическим приводом

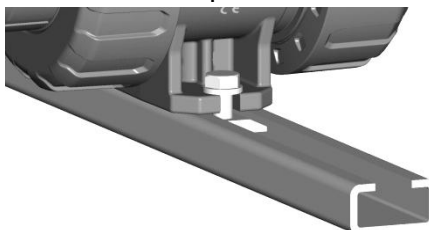
Чертеж:

01. Кран
02. Кронштейн (материал: PA-GF)
03. болт
04. Винт с внутренним шестигранником
05. Зубчатая шайба
06. Консоль (материал: PA-GF)
07. Привод



Опорная стойка – способы установки

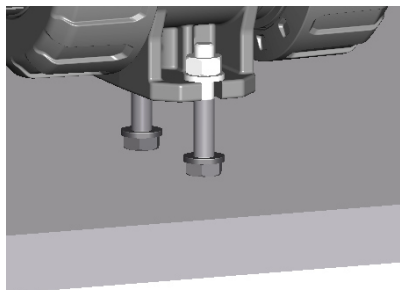
- Монтажная рейка



- Крепление к каменной / бетонной поверхности
Требуются подвесные болты и дюбель



- Рабочая доска



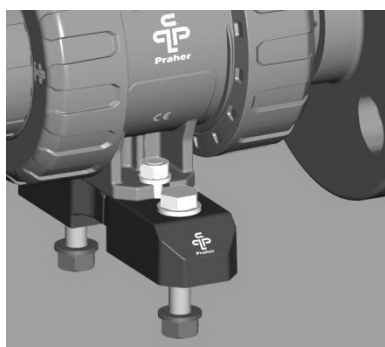
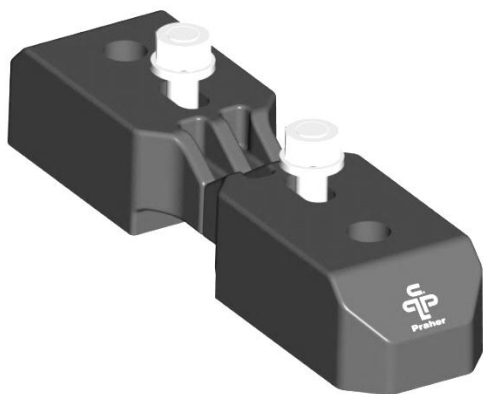
2-х ходовой шаровой кран M1 с электрическим приводом

Описание электрического привода:

Электрический привод	
Модель	ER20
Крутящий момент	20Nm
Напряжение	90 - 240V 50/60Hz (90 – 350V DC) 24V 50/60Hz (24V DC)
Время управления	13s
Мощность	15W
ISO фланец	F03-F04-F05
Гайка	14
Концевой выключатель	2 limit switch preadjusted
	2 indicator
Механический упор	90°
Время действия	30%
Угол поворота	90°
Класс защиты	IP65
Рабочая температура	Operating: -10°C bis +55°C
Вес	1 kg

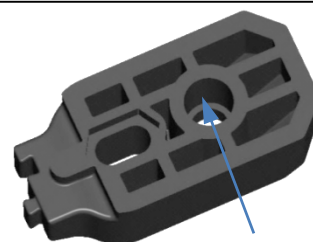
Комплектующие

Зажимной / Дистанцирующий элемент:



Технические характеристики:

- Зажимной элемент
 - фиксируется к жёсткой поверхности пола, стен и потолка
 - крепится к рабочей доске
- Дистанцирующий элемент: *(требуются дополнительные винты)*
 - Для фланцевого соединения
 - Сквжина для резьбовой втулки



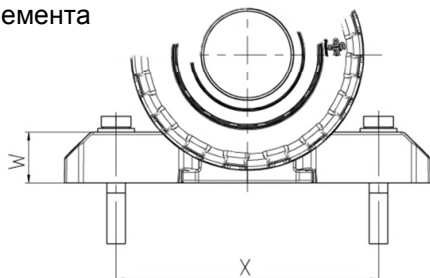
Сквжина для резьбовой втулки

2-х ходовой шаровой кран M1 с электрическим приводом

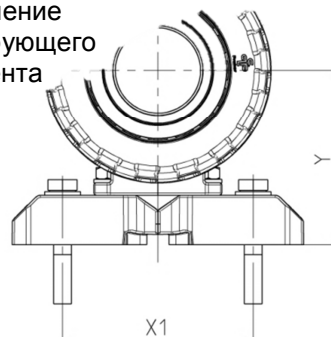


Измерения:

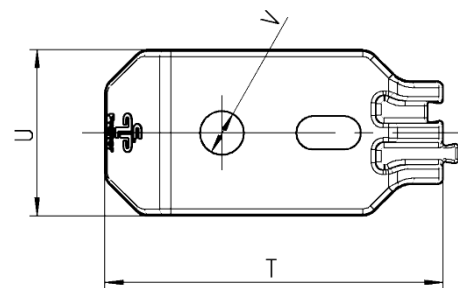
Применение
зажимного
элемента



Применение
дистанцирующего
элемента



DN	10	15	20	25	32	40	50
d	16	20	25	32	40	50	63
T	54	54	54	65	65	65	65
U	25	25	25	32	32	32	32
V	6,5	6,5	6,5	8,5	8,5	8,5	8,5
W	16	16	16	22	22	22	22
X	90	90	94	107	109	114	119
X1	70	70	70	85	85	85	85
Y	49	49	56	65	73	78	86



Диаметры в мм